



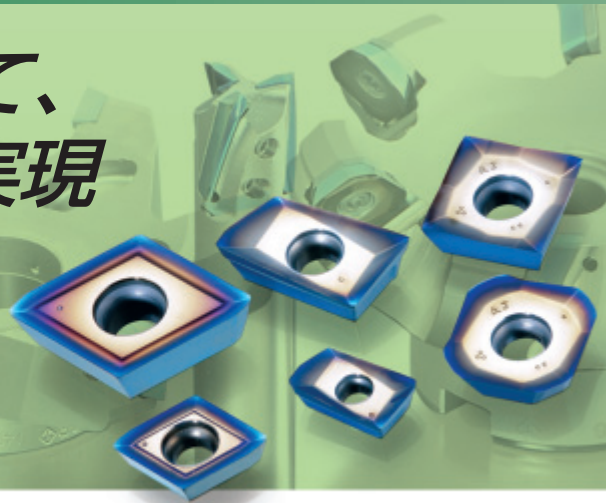
アルミ合金加工用DLCコーティング材種

DS1000シリーズ

抜群の耐溶着性で優れた加工面品位を実現!

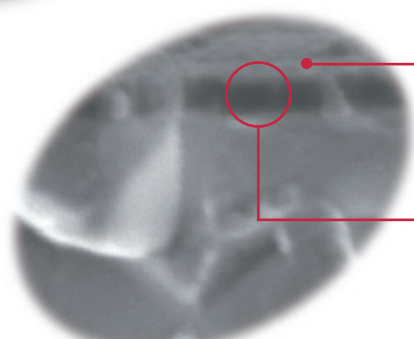


アルミ合金加工において、 抜群の耐溶着性を実現



DS1000コートとAJ形ブレードの組み合わせにより、
長寿命・優れた加工面品位・バリの抑制を大幅に向上

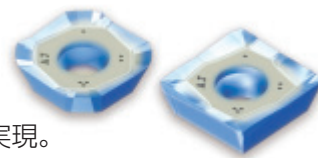
DS1000シリーズ DLC=Diamond Like Carbon



- 耐溶着性を大幅に改善**
 - ➡ 切削時の被削材とインサート表面で潤滑性を持たせ、優れた耐溶着性を実現!
- 母材とDLCコートの密着強度アップ**
 - ➡ 耐溶着性を長時間キープ
 - ➡ 高品位な加工面を持続

AJ形ブレード

- 精度の高い外周研磨タイプ。
大きなすくい角で、チップすくい面を鏡面化。
抜群の低抵抗化で、優れた刃立ち性と切りくず処理性を実現。



性能比較

■優れた耐溶着性

DS1200は、多様なアルミ合金においても、
ノンコート品と比較し、良好な結果が得られた。

	ノンコート品	DS1200
被削材(加工長)	A5052P (207m)	
	A7075 (210m)	
	AC4B-T6 (70m)	

使用チップ: XHGR110200FR-AJ
 使用工具: EPH11R010M10.0-2
 工具径: $\phi 10\text{mm}$
 刃数: 2枚刃
 切削速度: $v_c = 300\text{m/min}$
 軸方向の切込み深さ: $a_p = 2.0\text{mm}$
 1刃当りの送り量: $f_z = 0.03\text{mm/t}$
 切削油: 乾式切削

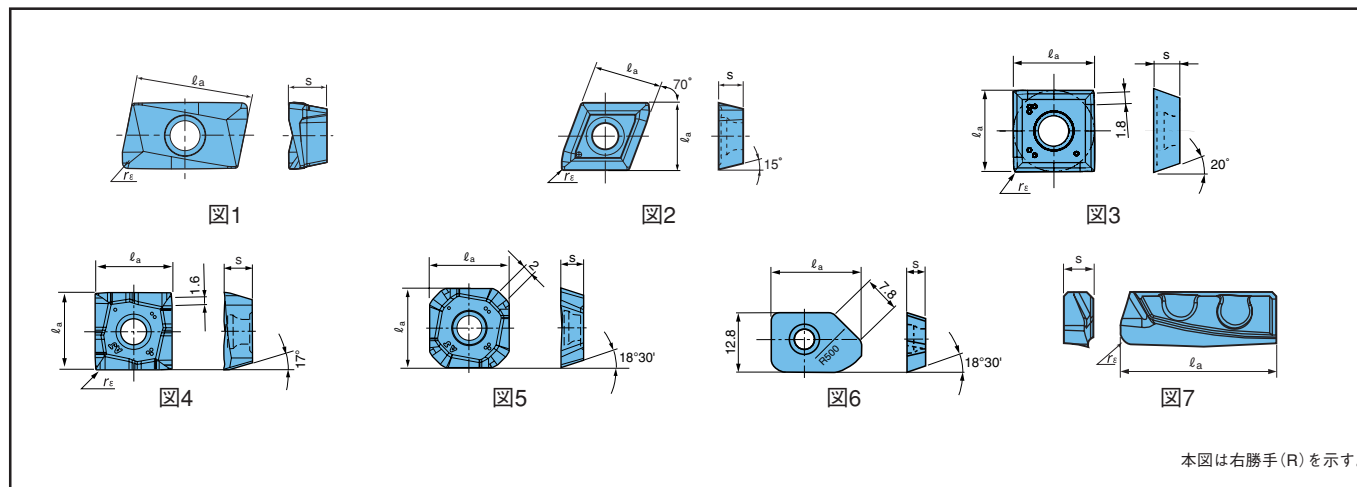
■11m加工後の溶着状態および加工面の比較

DS1100は、溶着状態・面粗さ共に良好。
 ノンコート品は、刃先の微小チップングにより加工面は曇った状態。
 他社品も、膜自体の粗さにより曇った状態。

ノンコート品	DS1100	他社品

使用チップ: 下記用インサート
 使用工具: 45°汎用カッタ
 使用機械: 模型M/C
 (BT40, 22kW, 14,000min⁻¹)
 被削材: A5052(60HB)
 切削速度: $v_c = 1000\text{m/min}$
 1刃当りの送り量: $f_z = 0.15\text{mm/t}$
 軸方向の切込み深さ: $a_p = 2.0\text{mm}$
 半径方向の切込み深さ: $a_e = 60\text{mm}$
 切削油: 乾式切削

■ 在庫形番表



本図は右勝手(R)を示す。

形番	精度	材種	寸法 (mm)			形状	使用カッタ	形番	精度	材種	寸法 (mm)			形状	使用カッタ
			la	s	コーナー rE						la	s	コーナー rE		
ASGT11T304PDFR-AJ	G	●	11.6	3.7	0.4	図1	T/EPS11	G	●	11	2.4	0.0	図7	EPH11	
ASGT11T308PDFR-AJ		●			0.8							0.5			
ASGT170504PDFR-AJ	G	●	16.9	5.6	0.4	図1	T/EPS17	G	●	11	2.4	1.0	図7	EPH11	
ASGT170508PDFR-AJ		●			0.8							1.5			
GDGT10H3PDFR-AJ	G	●	10	3.5	0.4	図2	T/ESD10	G	●	13	2.4	0.0	図7	EPH13	
GDGT17X6PDFR-AJ	G	●	16	6	0.8	図2	T/ESD17					0.5			
SEGT12X4ZEFR-AJ	G	●	12.7	5	0.0	図3	T/EFE12	G	●	13	2.4	1.0	図7	EPH13	
SWGT1304PDFR-AJ	G	●	13.6	4	0.0	図4	T/EPW13					1.5			
SWGT13T3AFFR-AJ	G	●	14.1	4	-	図5	T/EAW13	G	●	18	2.8	1.0	図7	EPH18	
WWCW13T3AFFR-WS		●			19.2	図6						1.5			
								G	●	18	2.8	2.0	図7	EPH18	
												0.0			
								G	●	18	2.8	0.5	図7	EPH18	
												1.0			
								G	●	18	2.8	1.5	図7	EPH18	
												2.0			

■ 標準切削条件

形番	被削材	切削速度 Vc (m/min)	刃当り送り fz (mm/t)	形番	被削材	切削速度 Vc (m/min)	刃当り送り fz (mm/t)
ASGT11T304PDFR-AJ	アルミ合金 (Si13%未満)	300~1000	0.05~0.2	XHGR110200FR-AJ	アルミ合金 (Si13%未満)	100~300	0.05~0.1
ASGT11T308PDFR-AJ				XHGR110205FR-AJ			
ASGT170504PDFR-AJ	アルミ合金 (Si13%以上)	100~200	0.05~0.25	XHGR110210FR-AJ	アルミ合金 (Si13%以上)	80~180	0.05~0.1
ASGT170508PDFR-AJ				XHGR110215FR-AJ			
GDGT10H3PDFR-AJ	アルミ合金 (Si13%未満)	300~1000	0.05~0.25	XHGR110220FR-AJ	アルミ合金 (Si13%未満)	100~300	0.05~0.1
GDGT17X6PDFR-AJ	アルミ合金 (Si13%以上)	100~200		XHGR130200FR-AJ			
SEGT12X4ZEFR-AJ	アルミ合金 (Si13%未満)	200~1500	0.05~0.2	XHGR130205FR-AJ	アルミ合金 (Si13%未満)	100~300	0.05~0.1
	アルミ合金 (Si13%以上)	80~200		XHGR130210FR-AJ			
SWGT1304PDFR-AJ	アルミ合金 (Si13%未満)	300~1000	0.05~0.2	XHGR130215FR-AJ	アルミ合金 (Si13%以上)	80~180	0.05~0.1
SWGT13T3AFFR-AJ				XHGR130220FR-AJ			
WWCW13T3AFFR-WS	アルミ合金 (Si13%以上)	80~300		XHGR18T200FR-AJ	アルミ合金 (Si13%未満)	100~300	0.05~0.1
				XHGR18T205FR-AJ			
				XHGR18T210FR-AJ	アルミ合金 (Si13%以上)	80~180	0.05~0.1
				XHGR18T215FR-AJ			
				XHGR18T220FR-AJ			

(注) 詳しくは、「タンガロイレポート T/EPS形」「タンガロイレポート フラッシュTACミルシリーズ」「タンガロイレポート T/EFE形」「タンガロイレポート T/EAW13形, T/EPW13形」「タンガロイレポート EPH形」をご覧ください。




株式会社タンガロイ

■本社	☎212-8503	神奈川県川崎市幸区堀川町580(ソリッドスクエア)	☎044(548)9500	FAX 044(548)9540
●営業本部	☎230-0027	神奈川県横浜市鶴見区菅沢町2-7	☎045(503)9051	FAX 045(503)9052
●東部支店				
東京営業所	☎103-0023	東京都中央区日本橋本町3-8-3(日本橋東硝ビル)	☎03(3665)3450	FAX 03(3665)3435
新潟事務所	☎940-0085	新潟県長岡市草生津1-2-28(ドルミーリバーサイド102)	☎0258(37)5822	FAX 0258(37)5825
長野営業所	☎386-0025	長野県上田市天神4-17-8(みすずビル)	☎0268(26)3870	FAX 0268(26)3872
京浜営業所	☎212-0057	神奈川県川崎市幸区北加瀬2-1-50(国際新川崎ビル)	☎044(587)2552	FAX 044(587)2589
厚木営業所	☎243-0018	神奈川県厚木市中町3-11-20(本厚木ケイビル5階)	☎046(224)3481	FAX 046(224)1310
富士営業所	☎416-0954	静岡県富士市本市場町816(ウイングビル)	☎0545(60)6311	FAX 0545(60)6313
北関東営業所	☎329-0201	栃木県小山市栗宮1875-4	☎0285(24)0538	FAX 0285(24)0542
高崎事務所	☎370-0849	群馬県高崎市八島町17(イシビル6階)	☎027(327)5597	FAX 027(323)8719
東北営業所	☎983-0045	宮城県仙台市宮城野区宮城野1-12-15(松栄宮城野ビル)	☎022(297)1911	FAX 022(293)0272
いわき営業所	☎970-1144	福島県いわき市好間工業団地11-1	☎0246(36)8155	FAX 0246(36)8156
●中部支店				
名古屋営業所	☎465-0092	愛知県名古屋市名東区社台3-230(グランドビル)	☎052(777)2611	FAX 052(777)2614
三河営業所	☎446-0054	愛知県安城市三河安城町1-9-2(第2東祥ビル2階)	☎0566(73)9110	FAX 0566(73)9355
金沢営業所	☎920-0856	石川県金沢市昭和町16-1(ヴィサージュ)	☎076(222)2727	FAX 076(222)2730
浜松営業所	☎435-0013	静岡県浜松市東区天竜川町1036(グリーンビル)	☎053(422)6266	FAX 053(422)6264
●西部支店				
大阪営業所	☎550-0002	大阪府大阪市西区江戸堀2-1-1(江戸堀センタービル)	☎06(6447)2401	FAX 06(6447)2419
京都営業所	☎600-8357	京都府京都市下京区五条通堀川西入柿本町579(五条堀川ビル)	☎075(371)6110	FAX 075(371)6777
神戸営業所	☎673-0892	兵庫県明石市本町2-1-26(ニッセイ明石ビル)	☎078(911)9901	FAX 078(911)9898
岡山営業所	☎700-0971	岡山県岡山市野田3-13-39(野田センタービル)	☎086(245)2915	FAX 086(245)2912
高松事務所	☎761-8071	香川県高松市伏石町100-1(クレストコートK2)	☎087(867)8211	FAX 087(867)8293
広島営業所	☎730-0051	広島県広島市中区大手町2-11-2(グランドビル大手町)	☎082(541)0541	FAX 082(541)0540
福岡営業所	☎812-0006	福岡県福岡市博多区上牟田1-28-16(コスモブレインビル)	☎092(441)5981	FAX 092(451)3382
●自動車営業部				
中部販売課	☎470-0124	愛知県日進市浅田町茶園77-1	☎052(805)6011	FAX 052(805)6083
●海外営業部	☎230-0027	神奈川県横浜市鶴見区菅沢町2-7	☎045(503)9040	FAX 045(503)9042
●マイクロドリル事業部	☎212-0057	神奈川県川崎市幸区北加瀬2-1-50(国際新川崎ビル)	☎044(587)2590	FAX 044(587)2672
●摩擦材料事業部	☎212-0057	神奈川県川崎市幸区北加瀬2-1-50(国際新川崎ビル)	☎044(587)2593	FAX 044(587)2670
●耐摩・土木事業部	☎212-0057	神奈川県川崎市幸区北加瀬2-1-50(国際新川崎ビル)	☎044(587)2592	FAX 044(587)2671
●生産本部				
いわき工場	☎970-1144	福島県いわき市好間工業団地11-1	☎0246(36)8111	FAX 0246(36)8145
名古屋工場	☎470-0124	愛知県日進市浅田町茶園77-1	☎052(805)6021	FAX 052(805)6082
葦崎工場	☎407-0036	山梨県葦崎市大草町上条東割114	☎0551(23)0820	FAX 0551(23)0846
●技術本部				
技術センター	☎230-0027	神奈川県横浜市鶴見区菅沢町2-7	☎045(503)9011	FAX 045(503)9031

⚠ 安全上の注意点

- ご使用の際には、安全カバーや保護メガネ等の保護具をご使用ください。
- 切れ刃が鋭利なため素手でさわらないでください。
- 切れ味を確認して早めに工具交換を行ってください。
- 切削中に発生する火花や破損による発熱、切りくずで引火する危険があります。引火の危険があるところでは使用しないでください。また、不水溶性切削油を使用する場合は防火対策が必要です。

■ TAC フリーダイヤル 切削技術相談

 **0120-401-509** 受付時間 AM9:00 ~ 12:00/PM1:00 ~ 5:00
土曜、日曜、祝日、タンガロイ休日は休ませていただきます。

■ 株式会社タンガロイ ホームページ

<http://www.tungaloy.co.jp/>

製品のお問い合わせは



ISO 9001 認証取得
登録番号 QC00J0056
株式会社タンガロイ
登録事業所(*)
登録日 1996.10.18

ISO 14001 認証取得
登録番号 EC97J1123
株式会社タンガロイ
生産本部・技術本部
登録日 1997.11.26